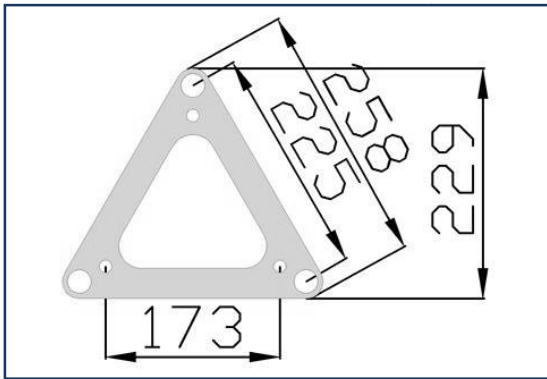
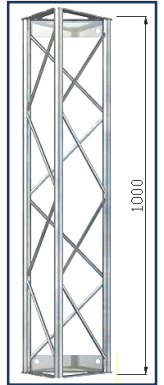




Фермы треугольного сечения С3-25 (258x229 мм)



- Основная труба 25x1,5 мм;
- Перемычка 12x1,0 мм;
- Материал – тонкостенная сталь, порошковая окраска;
- Торцевой соединитель – фланец 4мм;
- Соединительный элемент – Болт M12x35



Обозначение	Длина, мм	Вид	Вес, кг	Цена, руб.
С3-25-0250	250		2,4	1 750**
С3-25-0500	500		2,9	2 400**
С3-25-1000	1000		4,2	3 000**
С3-25-1500	1500		5,8	4 000**
С3-25-2000	2000		8,0	5 000**
С3-25-2500	2500		9,6	5 800**
С3-25-3000	3000		11,2	6 500**

**В стоимость фермы входит комплект крепежа – болт M12x35 – 7шт, Элемент дополнительного крепления 25-СК6 – 1шт.

Схема крепления элемента 25-СК6



Нагрузочные характеристики (С элементом дополнительного крепления 25-СК6)

Длина пролета, м., (набор ферм)	Распределенная нагрузка, кг/м
2 (2м)	150
3 (1,5+1,5м)	110
4 (2+2м)	90
5 (2+2+1м)	65
6 (2+2+2м)	50
7 (2+2+2+1м)	35
8 (2+2+2+2м)	25