

Серия АЛ35

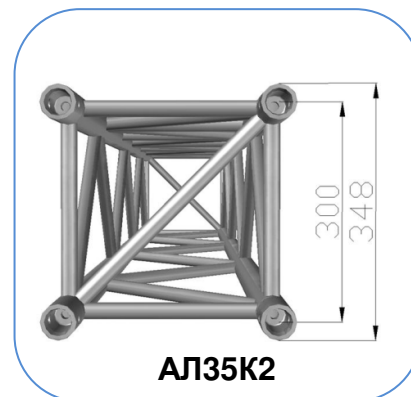
Фермы квадратного сечения АЛ35К2; К3

Рекомендуемое назначение

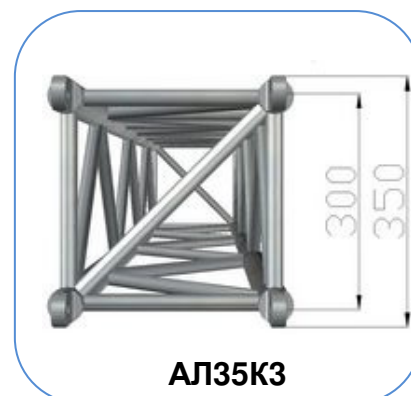
Фиксированные и мобильные инсталляции, высокая нагрузка подвесным оборудованием. Павильоны с пролетом до 10м.

Компоненты

- Размер несущей трубы 48x2 мм;
- Размер трубы раскоса / перемычки 20x2 мм;
- Алюминиевый сплав АД31Т1-25 (6063Т66);
- Тип соединительной системы К50 - стандарт; В50 – фермы стоечные и для специальных конструкций



АЛ35К2



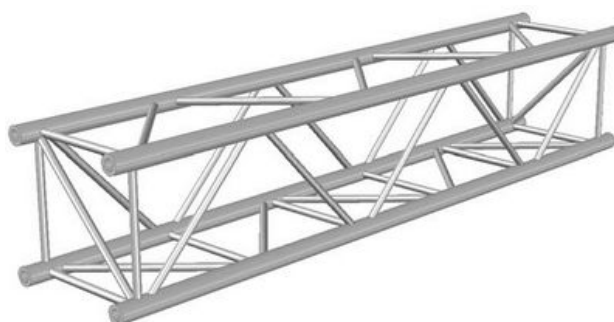
АЛ35К3

Допустимые нагрузки

Длина	Равномерно распределенная нагрузка		Допустимая точечная нагрузка	
	кг/м	макс., кг	кг	
4	400	1600	800	
6	200	1200	600	
8	120	960	480	
10	80	800	400	
12	50	600	300	

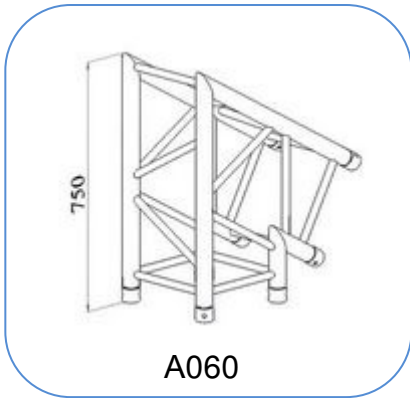
Стандартная длина и вес ферм

Длина, м	0,5	1,0	1,5	2,0	2,5	3,0
Вес, кг.	4,1	6,2	9,1	11,2	13,8	15,9

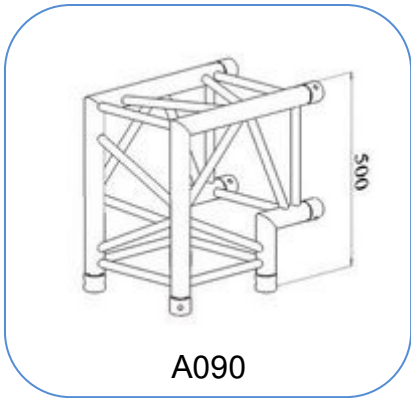


Серия АЛ35

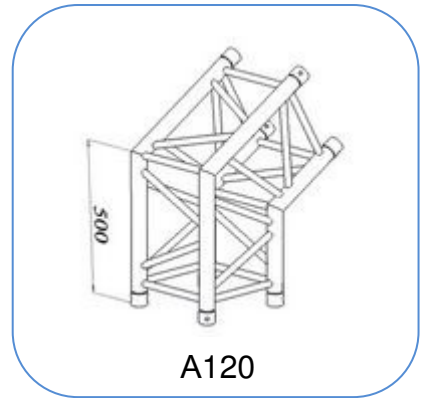
Узлы стыковочные для ферм квадратного сечения АЛ35К2



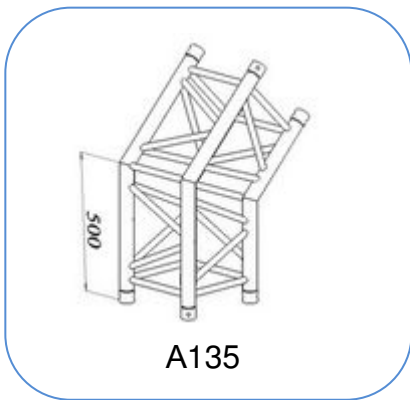
A060



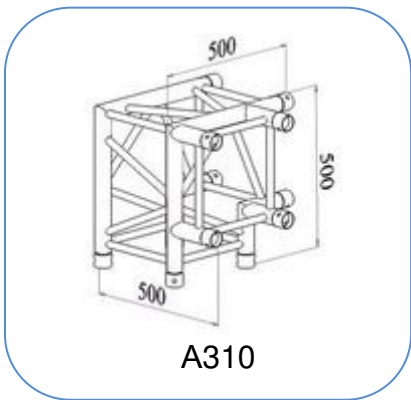
A090



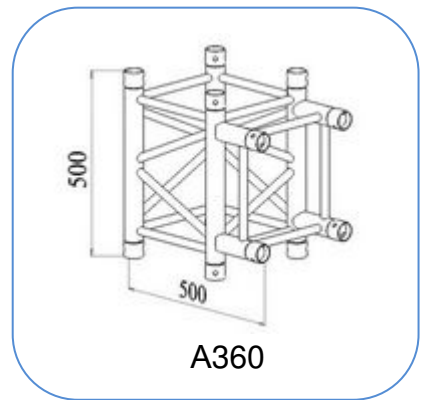
A120



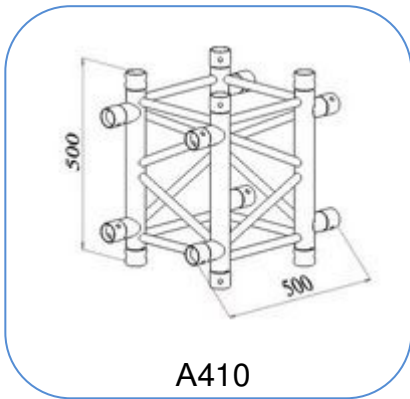
A135



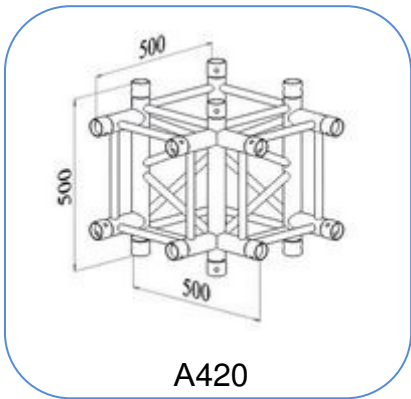
A310



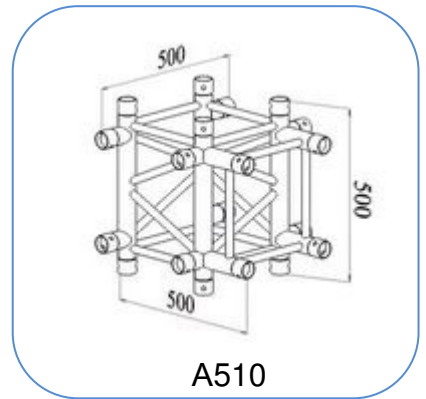
A360



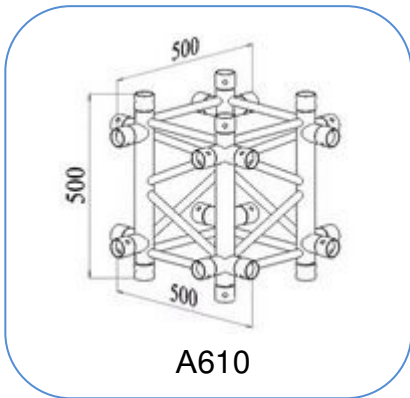
A410



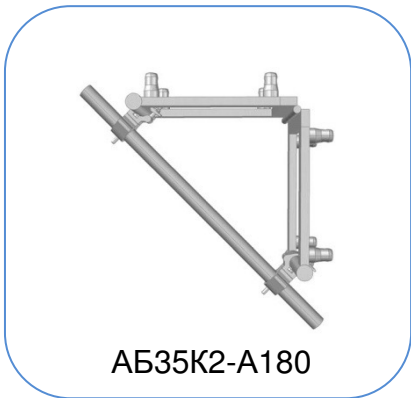
A420



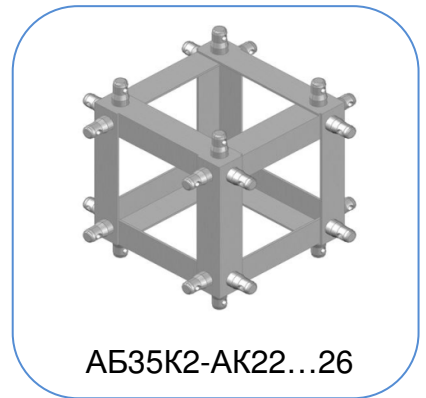
A510



A610



АБ35К2-А180



АБ35К2-АК22...26