

Серия AM40

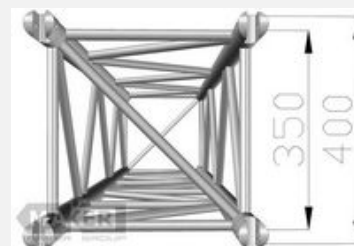
Фермы квадратного сечения AM40К3

Рекомендуемое назначение

Фиксированные и мобильные инсталляции, высокая нагрузка подвесным оборудованием. Сценические крыши до 14м.

Компоненты

- Размер несущей трубы 50х3,0 мм;
- Размер трубы раскоса / перемычки 25х2,5 мм;
- Алюминиевый сплав АД31Т1-25 (6063Т66);
- Тип соединительной системы В50



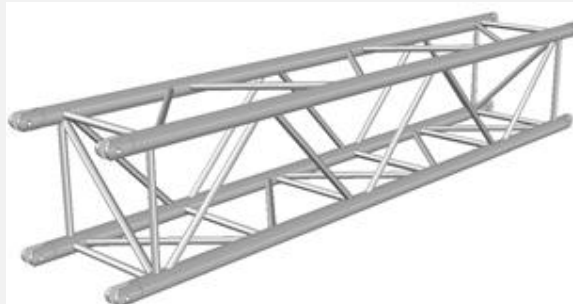
AM40К3

Допустимые нагрузки

Равномерно распределенная нагрузка		Допустимая точечная нагрузка	
Длина			
м	кг/м	макс., кг	кг
4	600	2400	1380
6	300	1800	900
8	190	1520	760
10	135	1350	600
12	100	1200	480
14	56	780	390
16	40	640	320

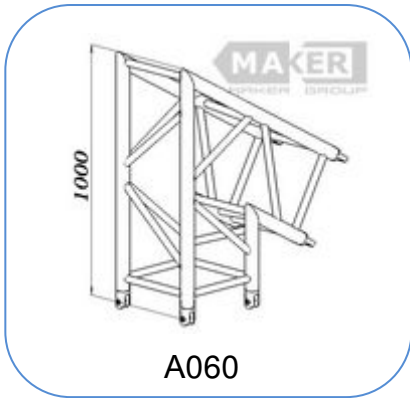
Стандартная длина и вес ферм

Длина, м	0,5	1,0	1,5	2,0	2,5	3,0
Вес, кг.	8,1	10,9	15,0	18,1	21,2	24,5

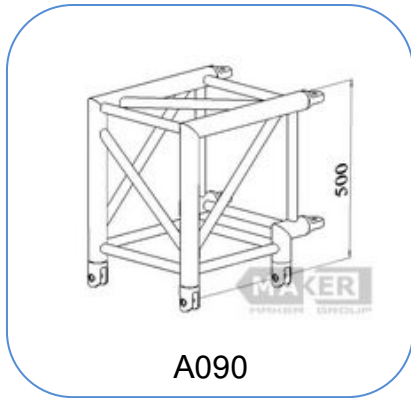


Серия AM40

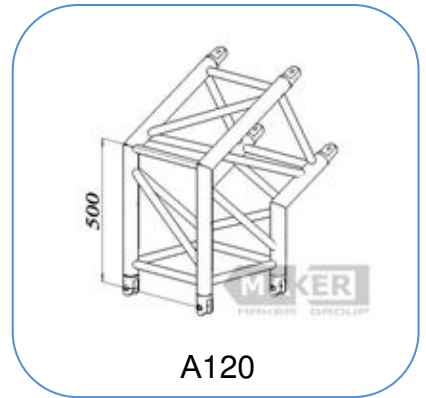
Узлы стыковочные для ферм квадратного сечения AM40K



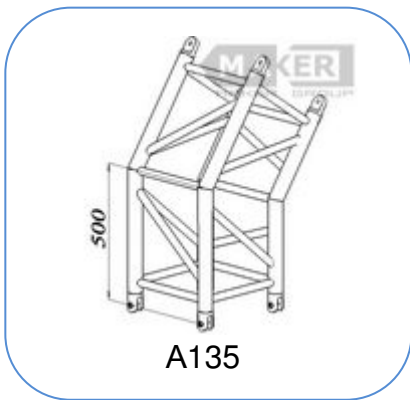
A060



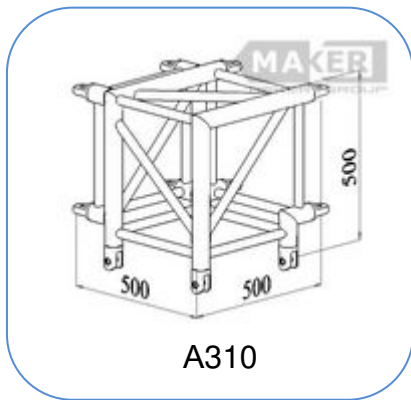
A090



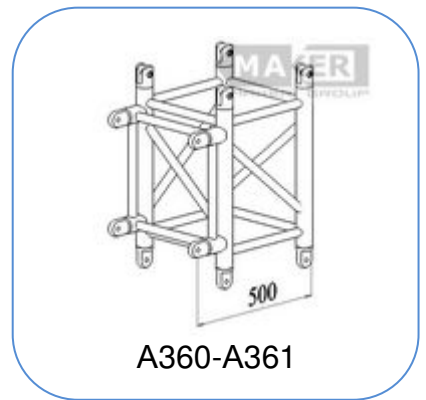
A120



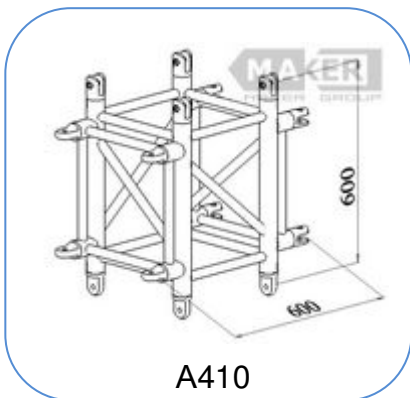
A135



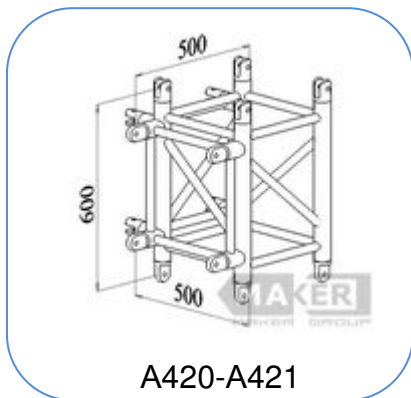
A310



A360-A361



A410



A420-A421



AB40K3-A180



AB40K3-AK22...26

