

Серия AM61

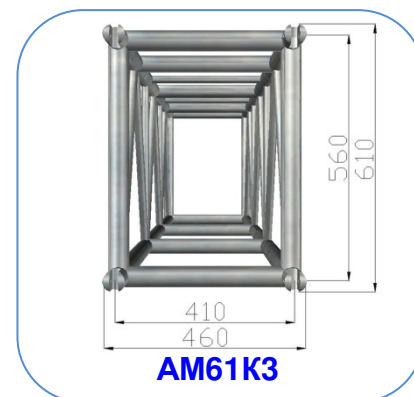
Фермы прямоугольного сечения AM61K3

Рекомендуемое назначение

Мобильные инсталляции, высокая нагрузка подвесным оборудованием.
Сценические крыши до 18м.

Компоненты

- Размер несущей трубы 50х3,0 мм;
- Размер трубы раскоса / перемычки 25х2,5 мм;
- Алюминиевый сплав АД31Т1-25 (6063Т66);
- Тип соединительной системы В50



Допустимые нагрузки

| Равномерно распределенная нагрузка | | Допустимая точечная нагрузка | |
|------------------------------------|---|---|------|
| Длина |  |  | |
| м | кг/м | макс., кг | кг |
| 6 | 460 | 2760 | 1380 |
| 8 | 275 | 2200 | 1100 |
| 10 | 165 | 1650 | 825 |
| 12 | 120 | 1200 | 720 |
| 14 | 85 | 1190 | 595 |
| 16 | 60 | 960 | 480 |
| 18 | 45 | 810 | 405 |

Стандартная длина и вес ферм

| Длина, м | 0,5 | 1,0 | 1,5 | 2,0 | 2,5 | 3,0 |
|----------|-----|------|------|------|------|------|
| Вес, кг. | 8,9 | 12,9 | 16,8 | 19,7 | 23,6 | 26,9 |

Угловые блоки для ферм AM61K3 AB61K3-AK22...24-26*

*Вертикальное направление стыкуется с фермой AM40K3

