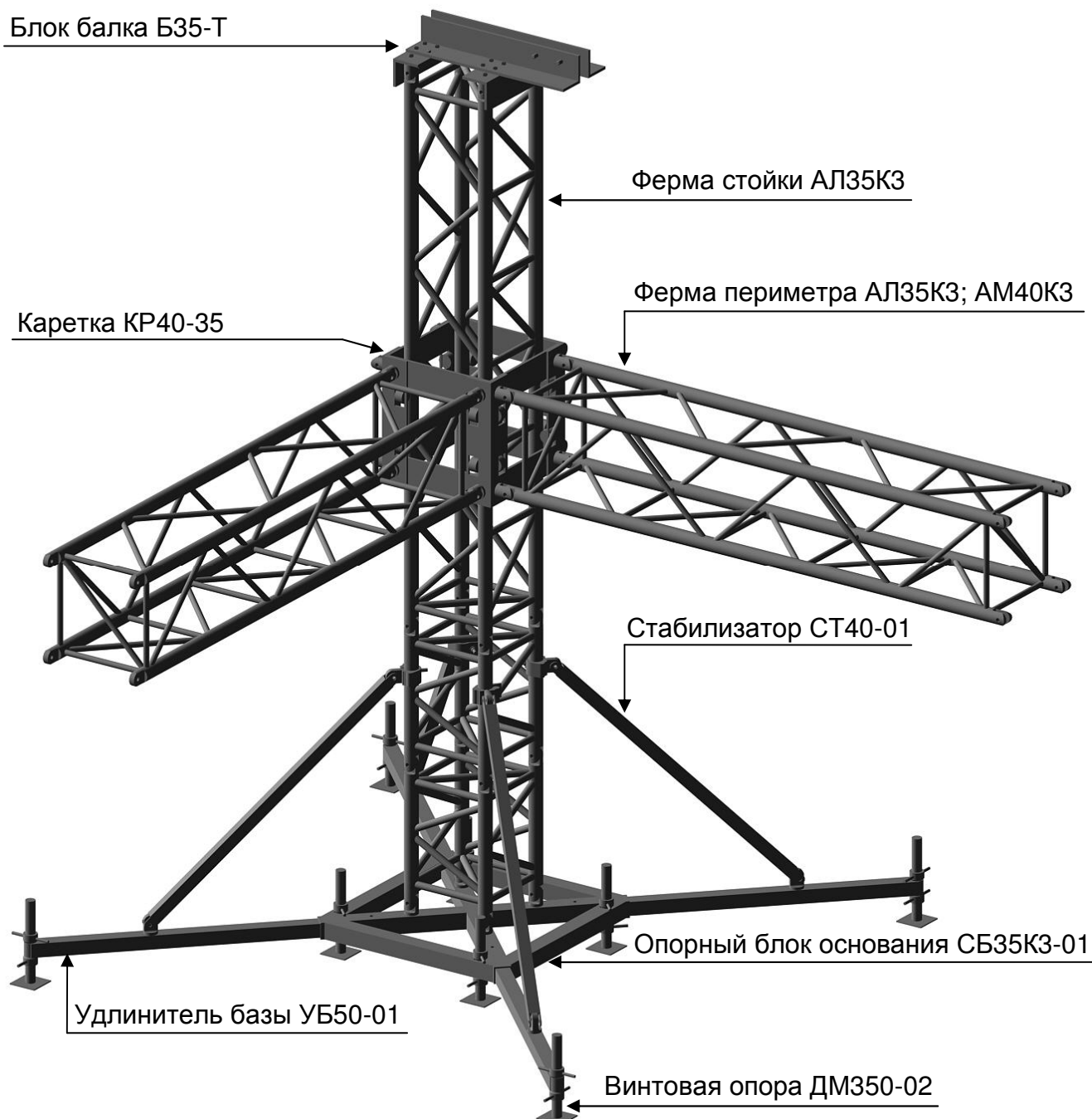


## Подъемная система ТЛ35-6-8



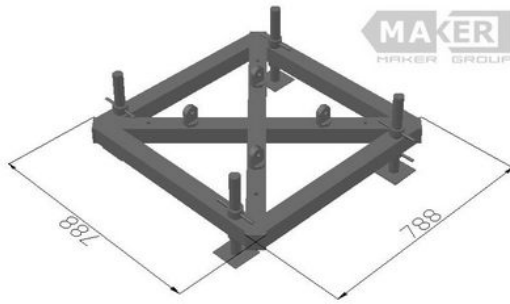
### Технические характеристики

Высота стойки	6; 8 м
Грузоподъемность для высоты 6; 8 м.	1500; 1000 кг
Фермы стойки	АЛ35К3 (48x2/20x2)
Каретка для ферм	АЛ35К3; АМ40К3

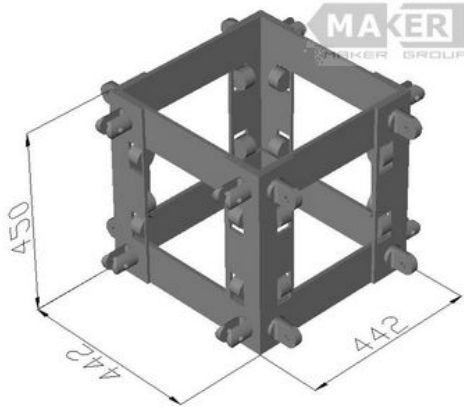
**Таль цепная «Yale», 1000 кг**



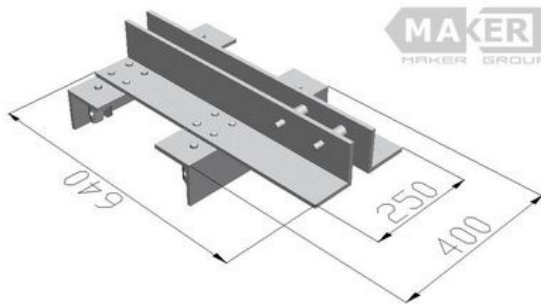
### 1. Опорный блок основания для ферм АЛ35К3 с удлинителями базы



### 2. Каретка для ферм АЛ35К3; АМ40К3



### 3. Блок-балка с креплением



### 4. Стабилизатор с удлинителем базы

