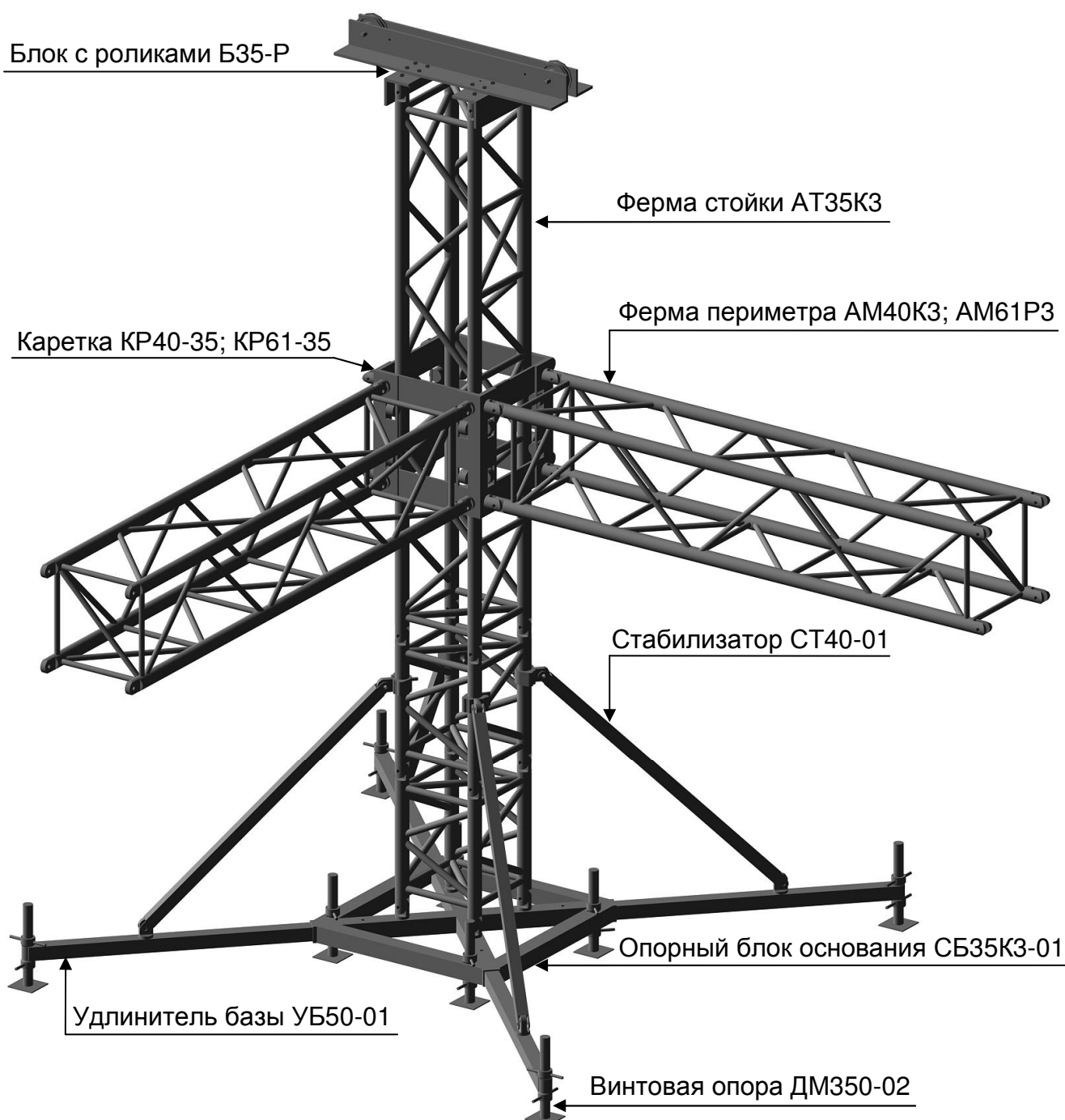


Подъемная система ТМ35-8-10-12



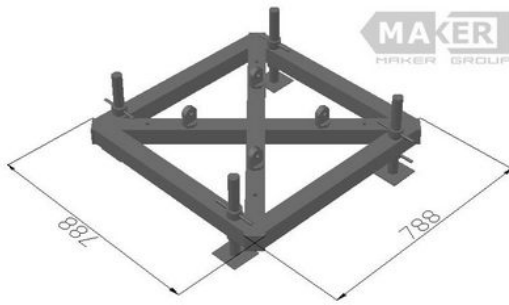
Технические характеристики

Высота стойки	8; 10; 12 м
Грузоподъемность для высоты 8;10;12 м.	1800; 1300; 1000 кг
Фермы стойки	АТ35К3 (50x3/25x2,5)
Каретки для ферм	АМ40К3; АМ61Р3

Электротельфер «CHAIN MASTER», 1000 кг

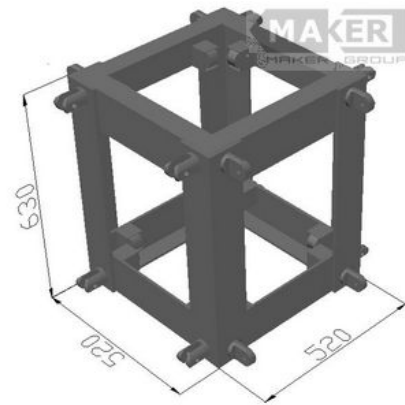
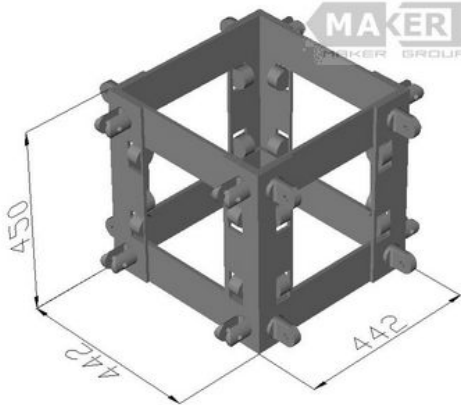


1. Опорный блок основания для ферм АЛ35К3

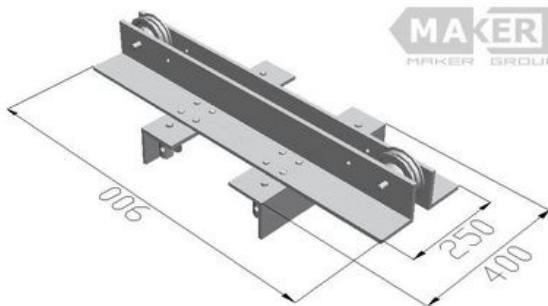


2. Каретка для ферм АЛ35К3; АМ40К3

Каретка для ферм АМ61Р3



3. Блок с роликами для цепи 7*22



4. Стабилизатор с удлинителем базы

